

2019年7月31日

各位

株式会社北都銀行

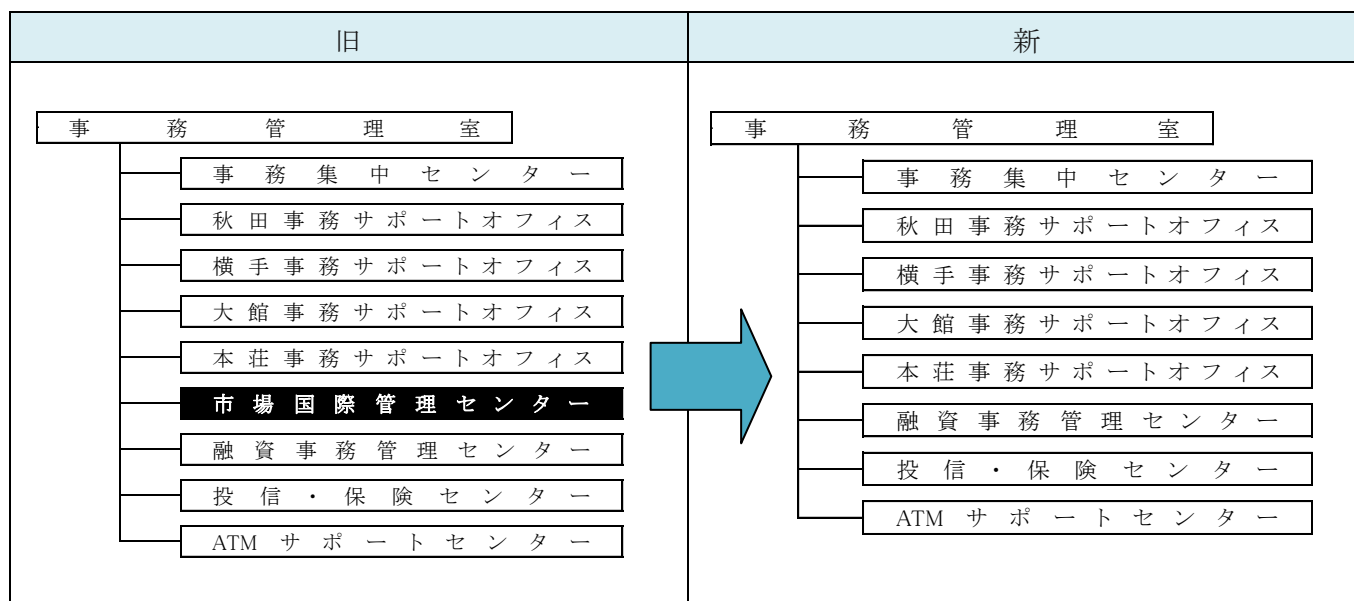
本部組織の一部改正のお知らせ

株式会社北都銀行（頭取 伊藤 新）は、2019年8月1日付けで組織を一部改正いたしますので、お知らせいたします。

フィデアグループでは本部組織一本化を進めておりますが、後方事務拠点の集約を目的として、弊行の市場国際管理センターを廃止し、荘内銀行へ統合いたします。

記

1. 主な内容



2. 実施日

2019年8月1日

以上

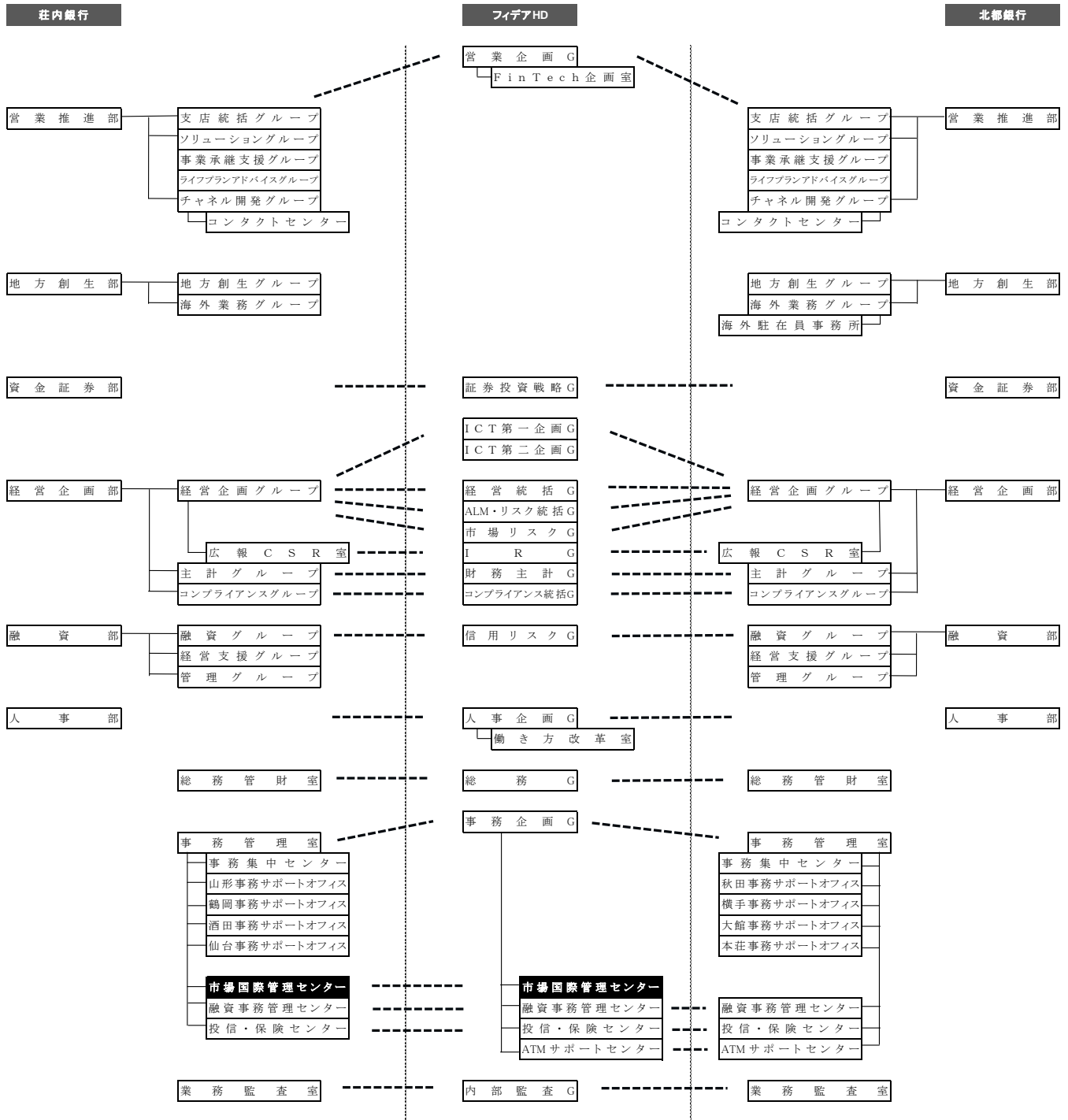
《本件に関する問い合わせ先》

経営企画部広報 CSR 室（担当：古木）内線 3814

(ご参考) フィデアグループ本部組織の連関図

<2019.8.1付変更>

(2019年8月1日現在)



(*)秘書室、東京事務所、お客さま相談室等の各行独自組織の表記は省略