

2019年3月8日

各 位

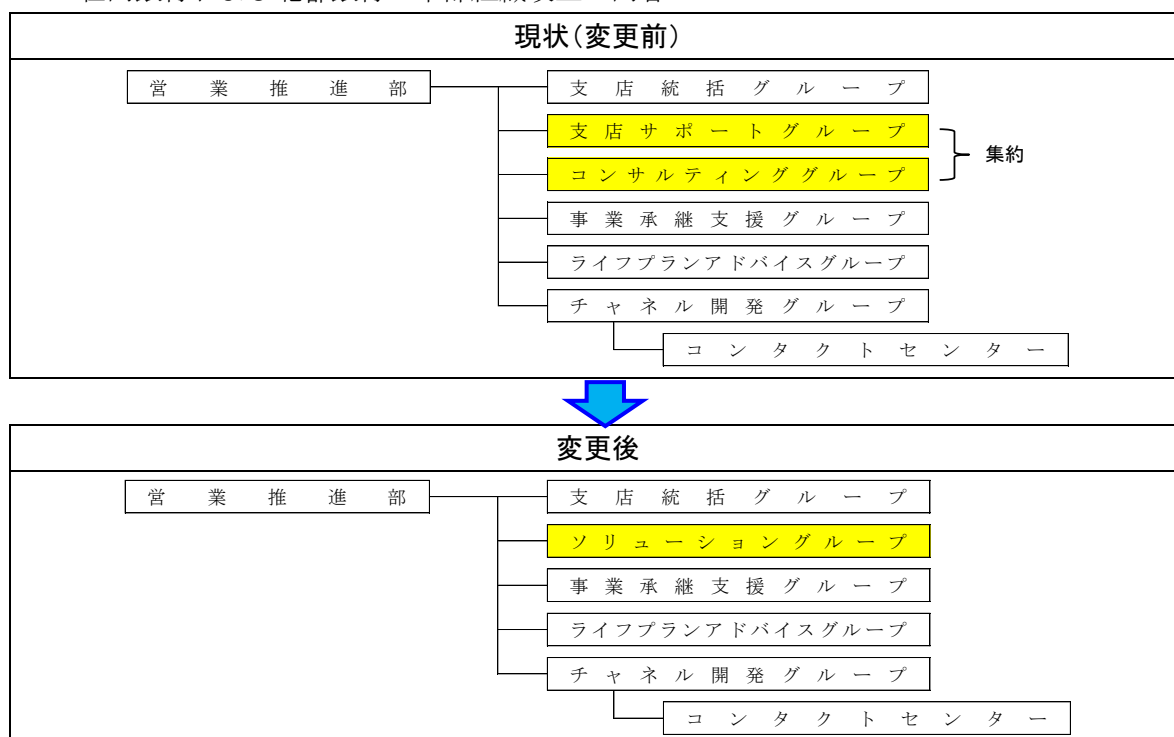
## 荘内銀行および北都銀行の本部組織改正のお知らせ

フィデアグループの株式会社荘内銀行（取締役頭取 上野 雅史）、株式会社北都銀行（取締役頭取 斉藤 永吉）において、本部組織を改正いたしますのでお知らせいたします。

両行の営業推進部内のグループについて、業務分掌の見直しと体制の効率化を目的として、2019年4月1日付けで下記の組織改正をおこないます。

### 記

#### 1. 荘内銀行および北都銀行の本部組織改正の内容



#### 2. 実施日

2019年4月1日

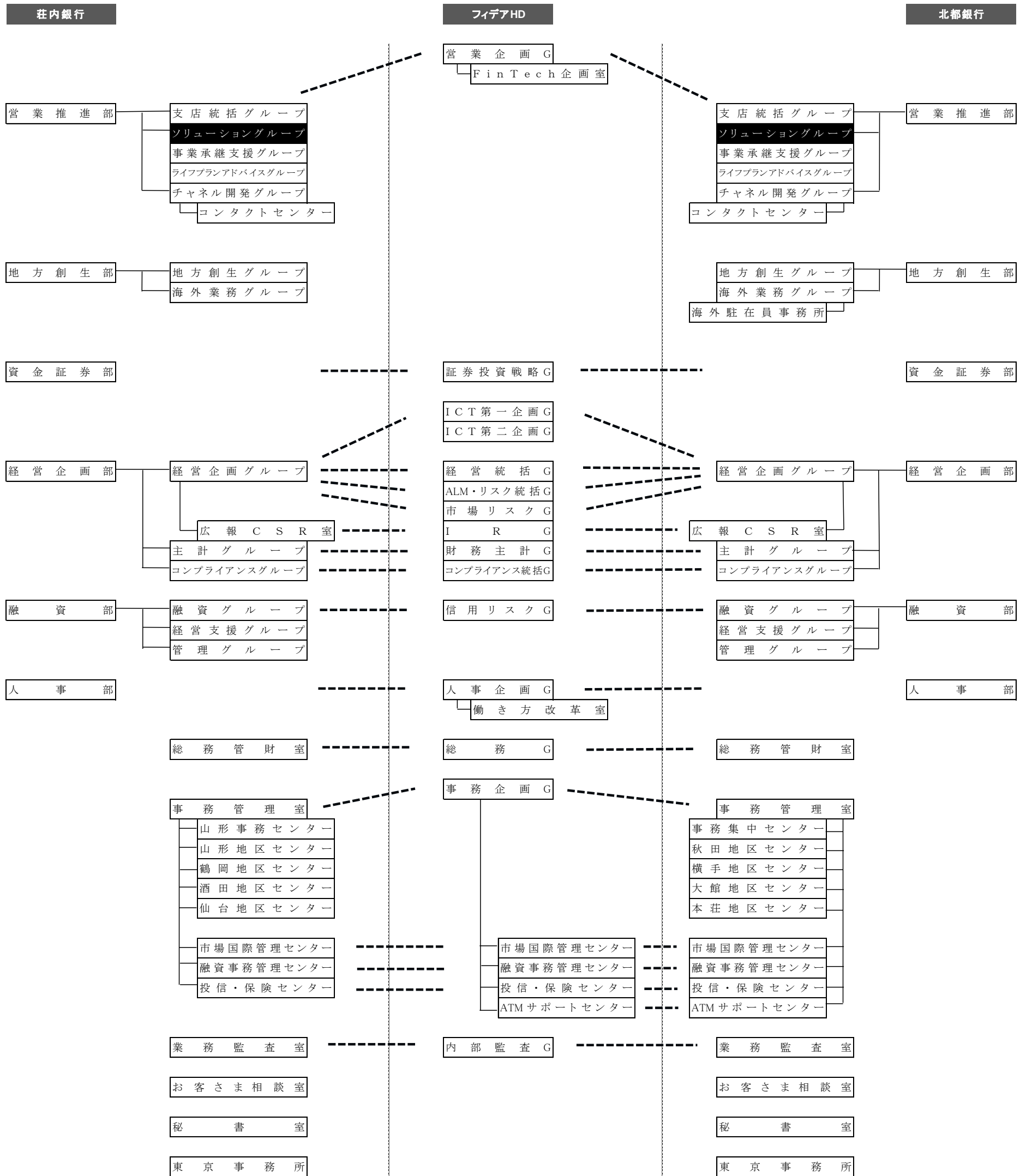
※ 荘内銀行および北都銀行は、2018年4月より本部組織を一本化し、両行同様の組織体制として運営しております。今般の組織改正も両行同様に実施します。

以 上

#### 【本件に関するお問い合わせ先】

荘内銀行 広報 CSR 室 難波 (TEL 023-626-9006)  
北都銀行 広報 CSR 室 古木 (TEL 018-833-4211)

ご参考 2019年4月1日付 フィデアホールディングスおよび荘内銀行、北都銀行の本部組織図



※ 荘内銀行および北都銀行は、2018年4月より本部組織を一本化し、両行同様の組織体制として運営しております。今般の組織改正も両行同様に実施します。