

平成 29 年 3 月 28 日

各 位

株 式 会 社 北 都 銀 行

本部組織の改正について

株式会社 北都銀行（頭取 斉藤 永吉）は、平成 29 年 4 月 1 日付で下記の通り本部組織を改正いたしますのでお知らせします。

記

1. 組織改正の目的

営業推進におけるコンサルティング機能の強化、並びに地方創生を柱とした成長戦略を実現するため、その役割に応じて組織機能を再編いたします。

2. 主な改正内容（詳細は、別紙①をご参照ください。）

- ① 営業本部制を廃止
- ② 営業統括部とリテール推進部の統合（→営業統括部に集約）
- ③ コンサルティング・海外取引推進グループを新設

事業性評価活動推進強化を目的に、営業統括部内に「コンサルティング・海外取引推進グループ」を新設。販路拡大、事業承継、新規事業立ち上げ等、お取引先企業の多様なニーズに対する、本業支援や課題解決を主体的に推進します。

- ④ チャネル企画グループの新設

従前の店舗戦略グループとリテール推進部の一部機能を統合。対面・非対面のチャネル連携、店舗戦略に加え、インターネットサービス強化等の共通インフラを拡充し、付加価値の高い金融サービス提供を推進します。

- ⑤ 海外駐在員事務所の格上げ

秋田県内企業の海外取引ニーズ、及び海外駐在員事務所の支援実績等を鑑み、海外駐在員事務所をグループ・室と同等に格上げします。

- ⑥ 地方創生部

引き続き、銀行発の地方創生案件に特化し、地域産業の創出、裾野拡大に注力するとともに、自治体との紐帯強化に取り組んでいきます。

3. 実施日 平成 29 年 4 月 1 日付

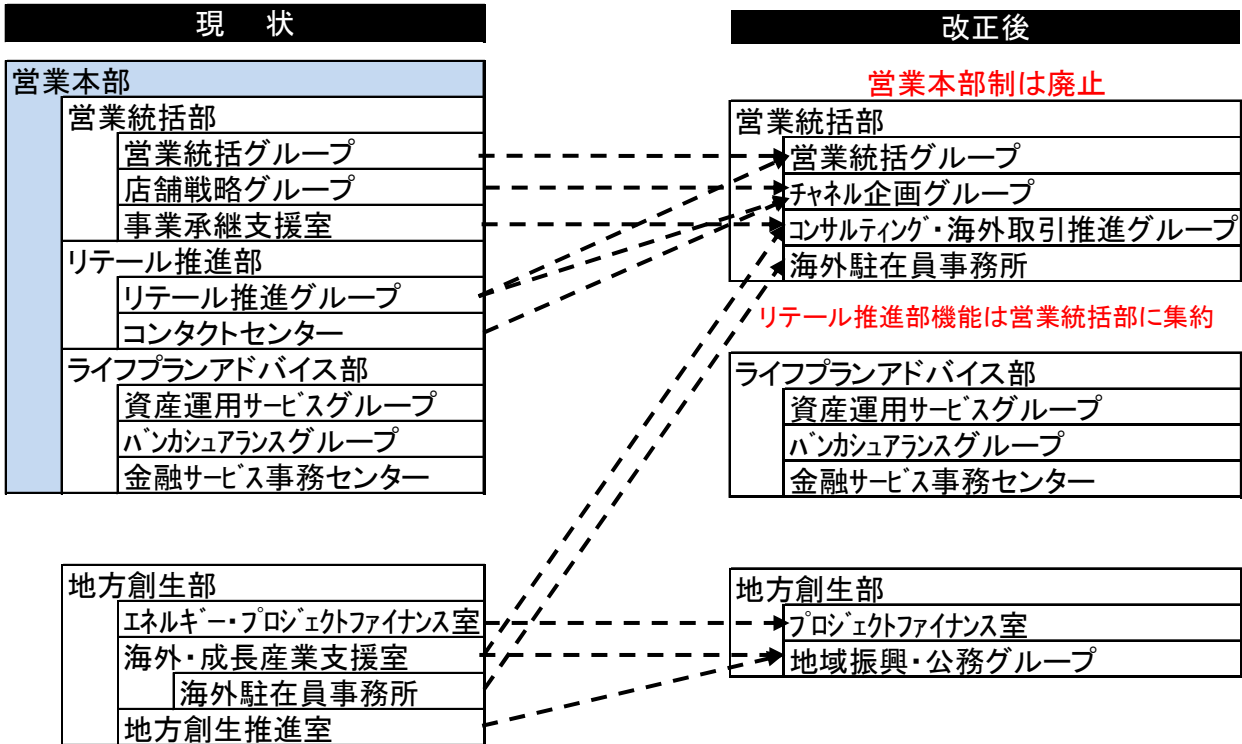
以 上

《本件に関する問い合わせ先》

経営企画部広報室（担当：市田）（内線：3811）

NEWS RELEASE

【別紙①】改正部・グループ・室

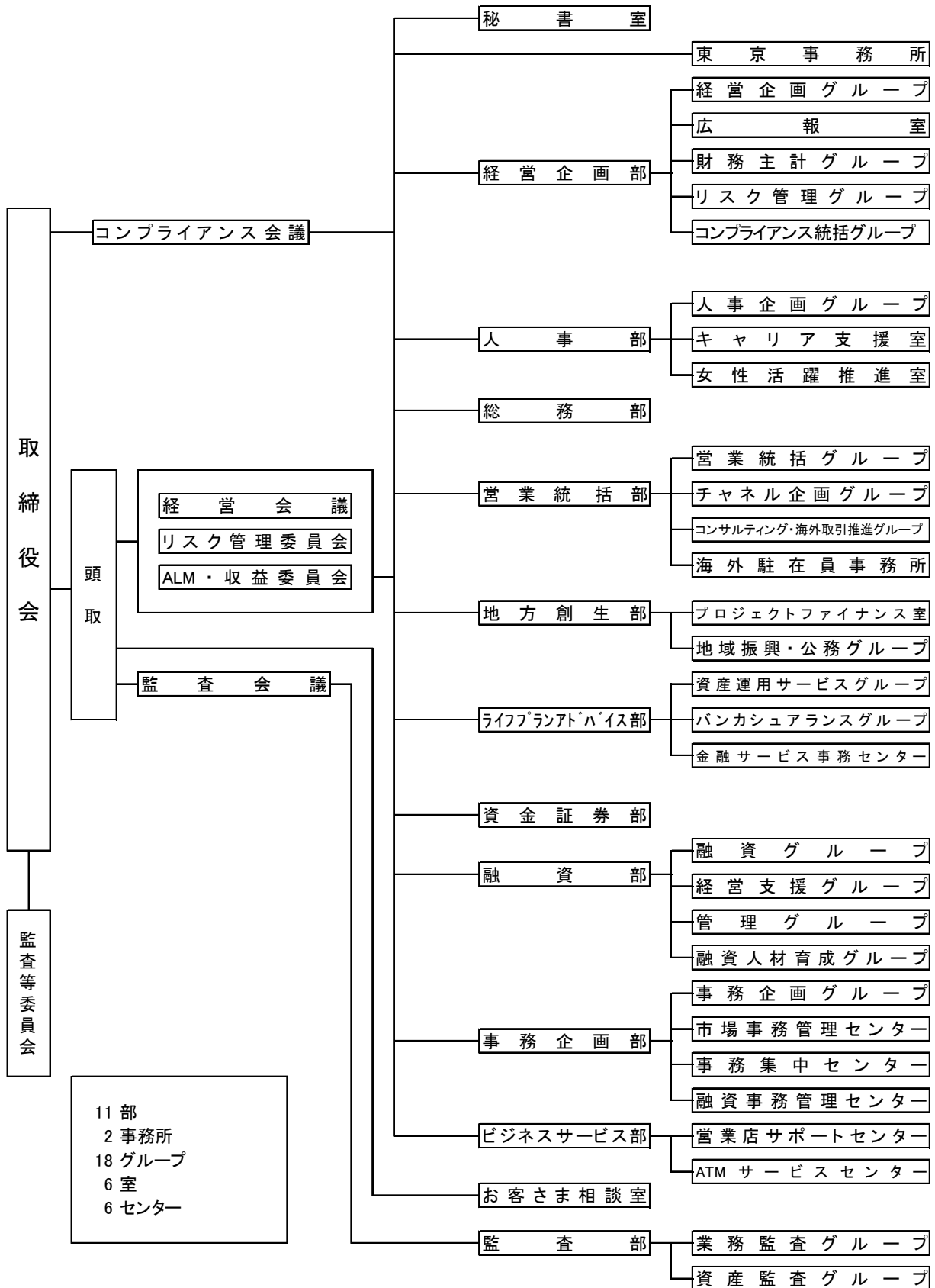


以 上

NEWS RELEASE

【別紙②】北都銀行組織図

(H29.4.1現在)



11 部
2 事務所
18 グループ
6 室
6 センター