

各 位

株 式 会 社 北 都 銀 行

## 本部組織の改正について

株式会社 北都銀行（頭取 齊藤 永吉）では、平成 28 年 7 月 1 日付で下記の通り本部組織を改正いたしますのでお知らせします。

記

## 1. 組織改正の目的

営業推進におけるコンサルティング機能の強化と地方創生を柱とした成長戦略を実現するため、営業本部や地方創生部を中心に体制・機能の見直しを実施します。

## 2. ポイント（詳細は、別紙①をご参照ください。）

## 【1】営業統括部のグループ・室の新設と一部機能の追加

店舗戦略グループを新設	店舗戦略グループを新設し、従前チャンネル開発グループが担っていた店舗運営等に係る機能を承継します。
事業承継支援室を新設	従前、ライフプランアドバイス部コンサルティング営業グループが担っていた事業承継・M&A 等の業務機能を、事業承継支援室として営業統括部内に移設します。
営業統括グループの機能	法人企画グループの業務を承継することに加え、融資部金融円滑化推進室の一部機能を承継するとともに、法人コンサルティング（事業性評価等）に係る企画・推進機能を加えます。

## 【2】リテール推進部への名称変更と一部機能の追加

個人営業部を「リテール推進部」に名称変更するとともに、傘下のリテール推進グループにローンステーション機能を集約します。

## 【3】地方創生部の室の新設と一部機能の変更

エネルギープロジェクトファイナンス室の新設	従前、ニューフロンティアビジネス推進室が担っていた、エネルギー・プロジェクトファイナンス等の機能を承継し、より専門的な業務推進に取組みます。
海外・成長産業推進室の新設	農業・医療・介護分野における、今後のお取引先の海外進出等を見据え、従前、ニューフロンティアビジネス推進室が担っていたアグリ・ヘルスケア等に係る機能を集約し、海外戦略業務と一体運営を行います。
地方創生推進室を新設	従前の公務グループと地方創生企画推進室を統合し、自治体をはじめとする関連機関への提案等、地方創生推進活動を強化します。

## 3. 実施日 平成 28 年 7 月 1 日（金）

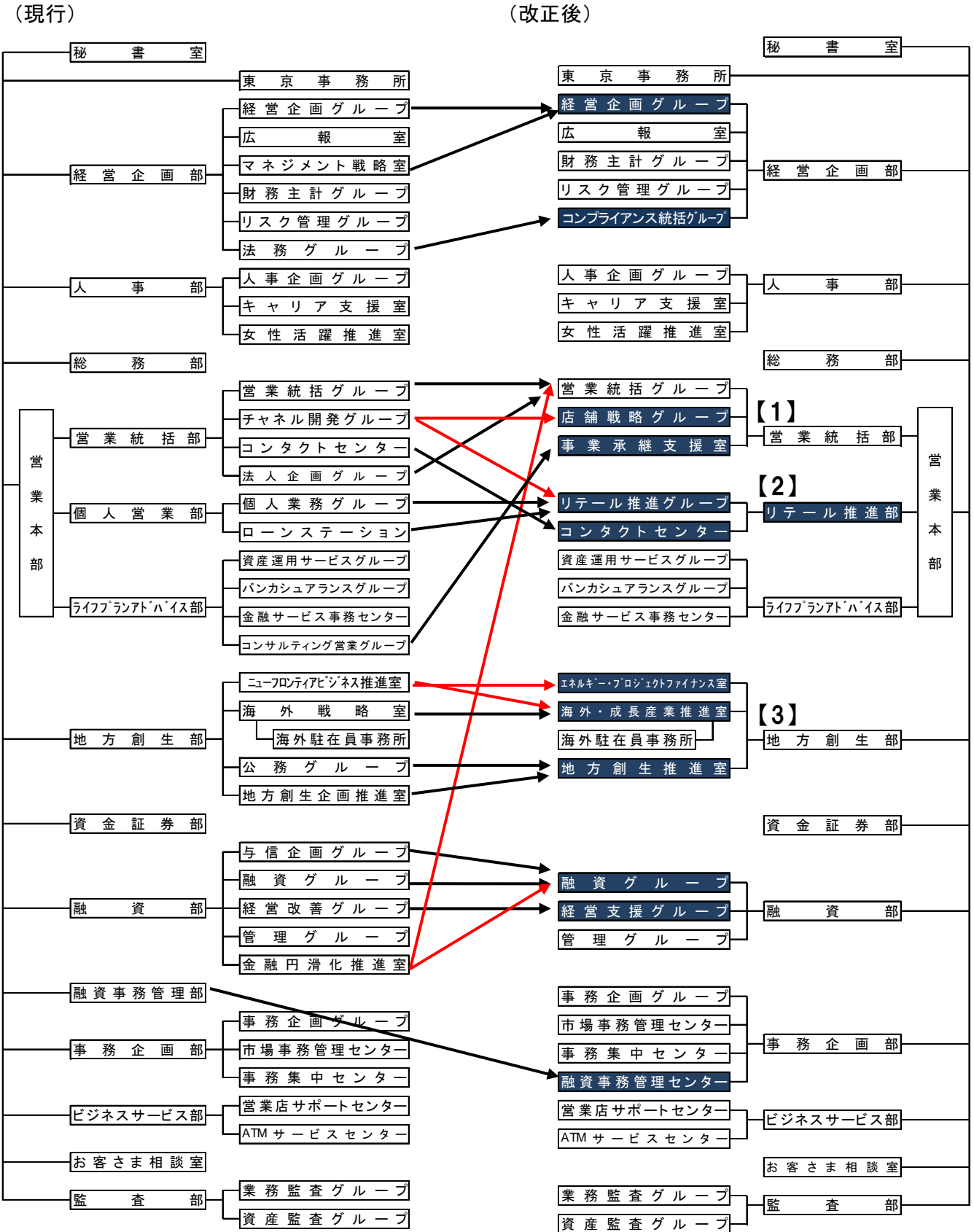
《本件に関する問い合わせ先》

経営企画部広報室（担当：市田）（内線：3811）

以 上

# NEWS RELEASE

## 【別紙①:改正部・グループ・室】

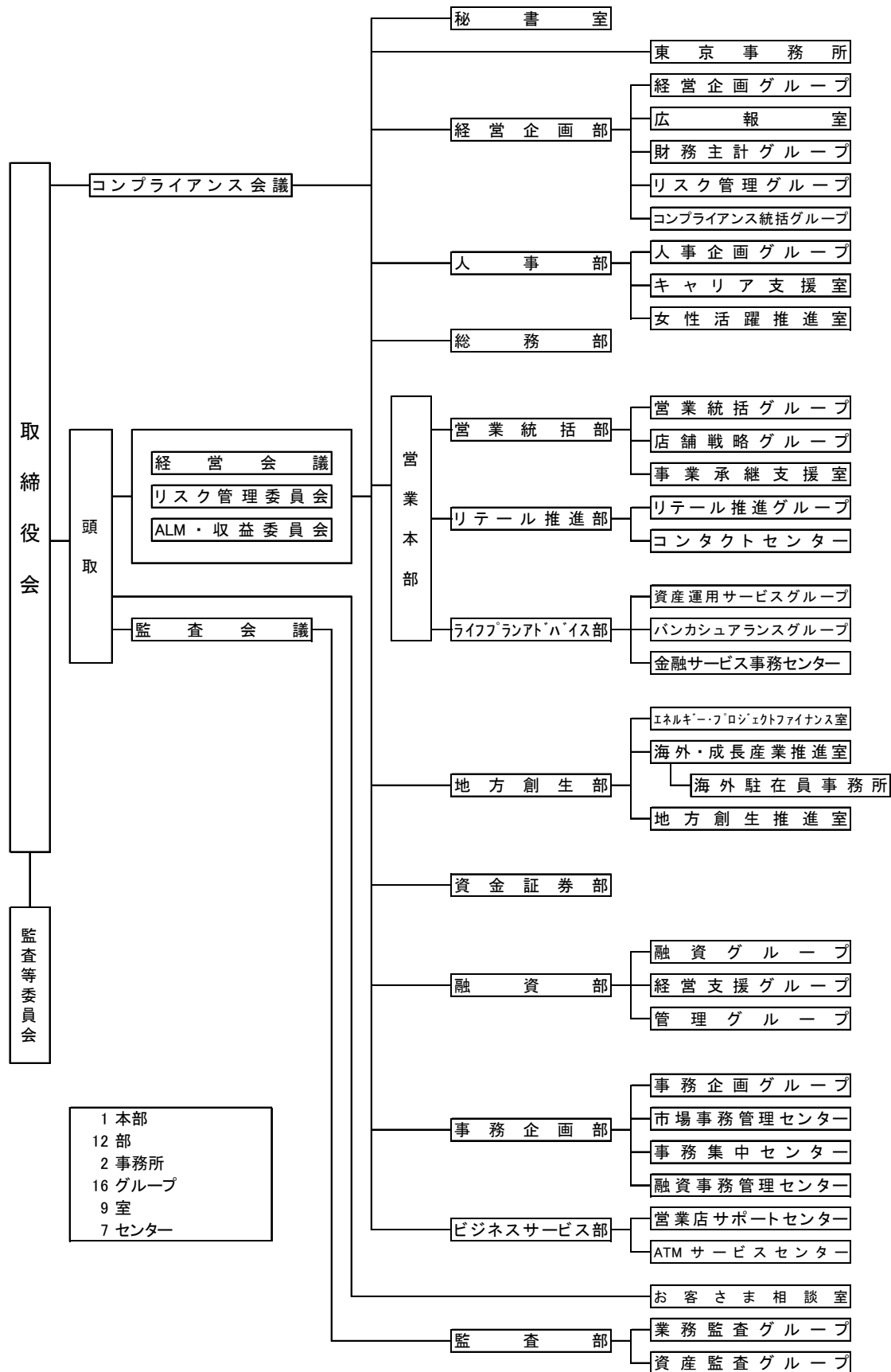


以上

# NEWS RELEASE

【別紙②：北都銀行組織図】

(H28.7.1現在)



- 1 本部
- 12 部
- 2 事務所
- 16 グループ
- 9 室
- 7 センター